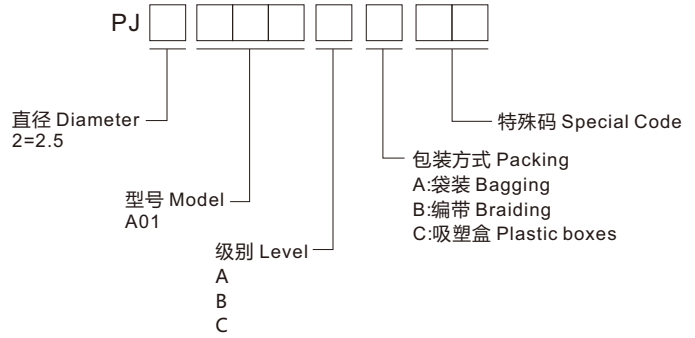


◆ 选型 Type Selection



◆ 规格 Specifications

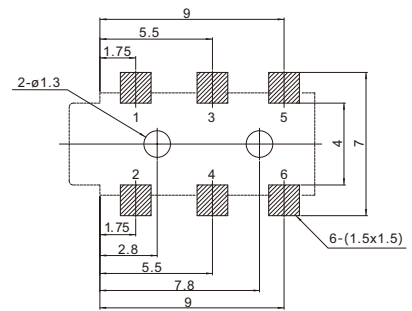
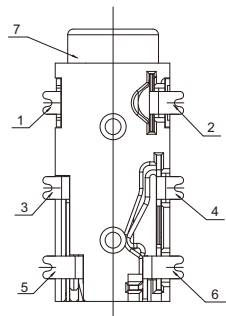
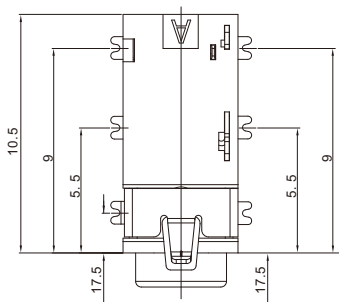
- 接点额定值 Contact Rating : 0.5A 30V DC
- 接触电阻 Contact Resistance : $\leq 100m\Omega$
- 绝缘电阻 Insulation Resistance : $\geq 100M\Omega$.500V DC
- 介电 Dielectric : $\geq 500V$ AC/1 minute
- 插拔力 Insertion and Extraction Force : 3 ~ 20N
- 电气寿命 Electric Life : ≥ 5000 cycles
- 工作温度 Operating Temp : $-20^{\circ}C \sim +70^{\circ}C$
- 储存温度 Storage Temp : $-30^{\circ}C \sim +70^{\circ}C$

◆ 材质 Material

- 端子 Terminal : 铜合金 Copper Alloy
- 外壳 Housing : PPA/PA6T

◆ 图表 Diagram

■ PJ2A01



安装图
instructions

